

NTC传感器

装配产品

NTCGP·NTCDP·NTCRP系列

NTCGP	NTC 传感器装配 (积层贴片元件)
NTCDP	NTC 传感器装配 (玻璃密封轴向引线)
NTCRP	NTC 传感器装配 (玻璃密封径向引线)

NTC传感器 装配产品

RoHS指令对应产品
无铅焊接对应

NTCGP · NTCDP · NTCRP型的概要

■ 产品阵容

NTCGP 系列

树脂浸渍型

NTCGP3UH153HCJDAA

线耳式端子

NTCGP3UG503HCZCCA



NTCDP 系列

环氧树脂外壳型

NTCDP4AG103JCDBAA

环氧树脂螺丝固定型

NTCDP4AG103HCFCBA

ABS 树脂外壳型

NTCDP3SX202XCBBAA



PPS 树脂型 / 油性传感器

NTCDP3LF720JXHCEA

PPS 树脂型 / ATF 油性传感器

NTCDP3LG111XXHBEA



NTCRP 系列

PPS 树脂外壳型 / 200°C 耐热

NTCRP3VG493JCGBEA

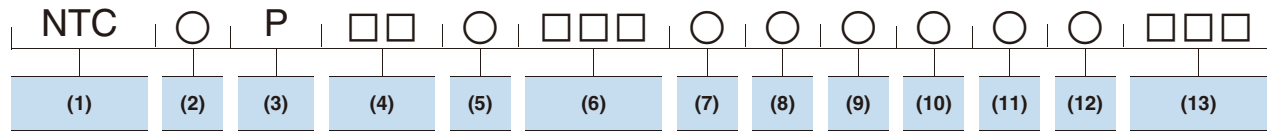


○ RoHS指令对应产品：RoHS指令对应产品的详细内容查看这里。 <http://product.tdk.com/zh/environment/rohs/>

⚠ 为了能够更加正确、安全地使用产品，请务必索取能进一步确认详细特性、规格的采购规格书。
记载内容可能因为产品改良等原因不经预告而更改，恕不另行通知。

NTCGP · NTCDP · NTCRP型的概要

■型号的命名方法



(1) 表示 NTC 传感器。

(2) 结构分类代码

G	积层贴片元件
D	玻璃密封轴向引线
R	玻璃密封径向引线

(3) 装配品

(4) B 常数

B常数的大小用1个数字和1个英文字母的组合来表示。

数字记号	B 常数 (K)	英文字母记号	B 常数 (K)
1	1000	A	0 to 50
2	2000	B	51 to 100
3	3000	C	101 to 150
4	4000	D	151 to 200
5	5000	E	201 to 250
		F	251 to 300
		G	301 to 350
		H	351 to 400
		J	401 to 450
		K	451 to 500
		L	501 to 550
		M	551 to 600
		N	601 to 650
		P	651 to 700
		Q	701 to 750
		R	751 to 800
		S	801 to 850
		T	851 to 900
		U	901 to 950
		V	951 to 999

· B常数的表示法在表中表示为1A, 1B, 2A, 2B等, 但英文字母记号并非表示公差, 具体用法如下例所示, 请注意。

(例)
1A=1000(K)
1A=1050(K)
即, 在以 A 表示的范围内指定任意值。

(5) B 常数公差

用以下记号表示公差:

记号	公差 (%)
F	±1
G	±2
H	±3
J	±5
K	±10
X	その他

(6) 公称电阻值

在规定的环境温度下的电阻值用2位有效数字和连在其后面的0的数量来表示。

470Ω	471
5kΩ	502
10kΩ	103
150kΩ	154

(7) 公称电阻值公差

用以下记号表示公差:

记号	公差 (%)
F	±1
G	±2
H	±3
J	±5
K	±10
X	其他

(8) 公称电阻值的环境温度

用以下记号表示规定公称电阻值时的环境温度:

记号	环境温度 (°C)
A	-20
B	0
C	25
D	100
E	200
F	300
G	20
X	其他

(9) 外装形状代码

A	ABS 树脂型 ø8.0mm	J	浸渍型
B	ABS 树脂型 ø6.8mm	K	聚酯树脂成型
C	ABS 树脂型 ø6.0mm	L	铜壳 ø6.0mm
D	环氧树脂型 ø5.5mm	M	铜壳 ø5.0mm
E	环氧树脂型 ø6.0mm	N	复合型
F	环氧树脂螺丝固定	Z	线耳式端子
G	PPS 树脂外壳	X	其他
H	PPS 树脂成型		

(10) 形状尺寸代码

A	150mm 以下	D	501 to 800mm
B	151 to 300mm	E	801 to 1000mm
C	301 to 500mm	F	1000mm 以上

(11) 引线绝缘材质代码

A	氯乙烯 (耐热 105°C)
B	交联氯乙烯 (耐热 105°C)
C	交联聚乙烯 (耐热 125°C)
D	硅
E	氟树脂
F	交联聚乙烯 (耐热 150°C)
Z	其他

(12) 末端形状代码

A	电线剥皮	C	带连接器
B	带端子	Z	其他

(13) TDK 序号代码

⚠ 为了能够更加正确、安全地使用产品, 请务必索取能进一步确认详细特性、规格的采购规格书。
记载内容可能因为产品改良等原因不经预告而更改, 恕不另行通知。

NTCGP系列 (积层贴片元件)

树脂浸渍型 NTCGP3UH153HCJDAA

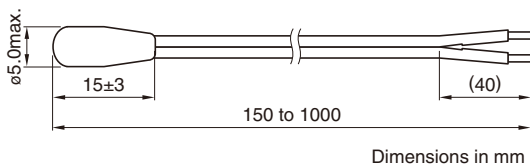
■ 特点

- 因采用了积层元素式NTC传感器。
- 因是小形形状，所以具有迅速的热应答性。
- 是无铅产品。

■ 用途

- 室温检测用 (空调, 风扇加热器等)
- 保温检测用 (温水冲洗马桶用座垫等)
- 水温检测用 (保温壶等)
- 温度检测用 (冰箱库内, 电热地毯等)

■ 形状与尺寸



■ 特性

电阻值	R ₂₅ =15kΩ/20kΩ/50kΩ±3%
B 常数	B _{25/50} =3950K±3%
使用温度范围	-20 to +80°C
热时间常数	6s max.[静止水中]
热辐射常数	2.8mW/°C[在静止空气中]

● 希望订购上述以外公称电阻值及 B 常数的产品时，请咨询我们。

■ 仕様

热敏电阻	积层元素式
树脂	环氧树脂类树脂
电线	氯乙烯 (耐热105°C) AWG26平行线7条 / 0.16mm, 镀锡
尖端加工	仅剥皮, 仅压接端子, 可与带连接器规格配合。

⚠ 为了能够更加正确、安全地使用产品，请务必索取能进一步确认详细特性、规格的采购规格书。
记载内容可能因为产品改良等原因不经预告而更改，恕不另行通知。

NTCGP系列 (积层贴片元件)

线耳式端子 NTCGP3UG503HCZCCA

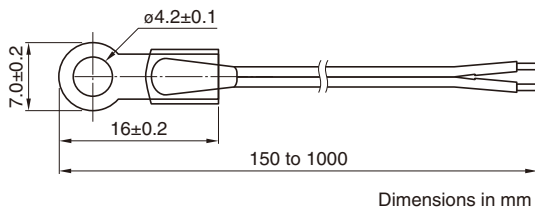
■ 特点

- 可用螺丝固定，可稳定检测安装面的温度。
- 温度范围很广阔（-40°C~+150°C）。
- 具有很高的可靠性，也对应车载。

■ 用途

- 温度检测用（太阳能发电用变频器、投影仪）
- 基板温度检测用（HEV、EV车载用转换器）

■ 形状与尺寸



■ 特性

电阻值 *1	R25=50kΩ±3%
B 常数 *1	B25/50=3950K±2%
使用温度范围 *2	-40 to +125°C
热时间常数	6s max.[静止水中]
热辐射常数	3mW/°C[在静止空气中]

● 希望订购上述以外公称电阻值及 B 常数的产品时，请咨询我们。

*1 可在 R25: 5kΩ ~ 50kΩ, B25/50: 3400K ~ 4100K 的范围内对应

*2 还可对应 +150°C 耐热规格

■ 仕様

热敏电阻	积层元素式
树脂	环氧树脂类树脂
电线	聚乙烯（耐热125°C） AWG26平行线7条 / 0.16mm，镀锡
尖端加工	仅剥皮，仅压接端子，可与带连接器规格配合。

⚠ 为了能够更加正确、安全地使用产品，请务必索取能进一步确认详细特性、规格的采购规格书。
记载内容可能因为产品改良等原因不经预告而更改，恕不另行通知。

NTCDP系列 (玻璃密封轴向引线)

环氧树脂外壳型 NTCDP4AG103JCDBBA

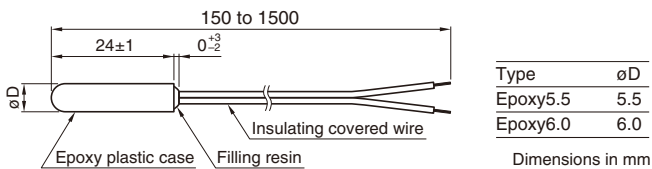
■ 特点

- 具有优异的高可靠性，高应答性，高耐热性。
- 配有2中类型。
 - 环氧树脂 (ø5.5mm) 型：重视高热应答性
 - 环氧树脂 (ø6.0mm) 型：与铜外壳ø6.0mm兼容

■ 用途

冰箱、自动售货机等库内温度检测 (空调、冰箱、自动售货机、餐具清洗机等)

■ 形状与尺寸



■ 特性

电阻值	$R_{25}=10k\Omega \pm 5\%$
B 常数	$B_{25/85}=4000K \pm 2\%$
使用温度范围	-40 to $+150^\circ C$
热时间常数	15s max.[静止水中]
热辐射常数	$3.3mW/^\circ C$ [在静止空气中]

● 希望订购上述以外公称电阻值及 B 常数的产品时，请咨询我们。

NTCDP系列 (玻璃密封轴向引线)

环氧树脂螺丝固定型 NTCDP4AG103HCF CBA

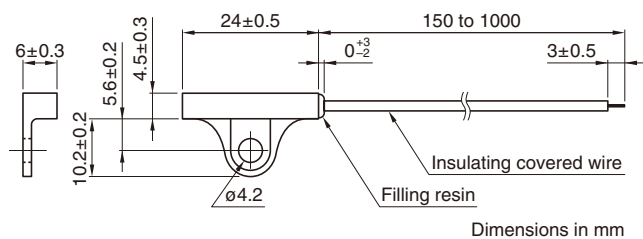
■ 特点

- 具有优异的高可靠性，高应答性，高耐热性。
- 螺丝固定型，表面温度检测效果佳。

■ 用途

冰箱、自动售货机等库内温度检测 (空调、冰箱、自动售货机、餐具清洗机等)

■ 形状与尺寸



■ 特性

电阻值	R ₂₅ =10kΩ±3%
B 常数	B _{25/85} =4000K±2%
使用温度范围	-40 to +150°C
热时间常数	15s max.[静止水中]
热辐射常数	3.3mW/°C[在静止空气中]

● 希望订购上述以外公称电阻值及 B 常数的产品时，请咨询我们。

NTCDP系列 (玻璃密封轴向引线)

ABS树脂外壳型 NTCDP3SX202XCBBA

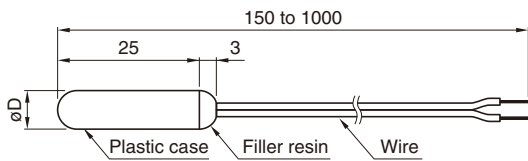
■ 特点

- 使用了符合食品卫生法的树脂制外壳。
- 具有高耐水性。
- 价格低廉。

■ 用途

冰箱，自动售货机，空调等。

■ 形状与尺寸



Type	øD
ABS ø6.0	6.0
ABS ø6.8	6.8
ABS ø8.0	8.0

Dimensions in mm



■ 特性

电阻值	$R_3=5.6k\Omega \pm 0.2k\Omega [3^\circ\text{C}]$
B 常数	$B_{3/50}=3850K \pm 100K$
使用温度范围	-40 to $+85^\circ\text{C}$
热时间常数	30s max.[静止水中]
热辐射常数	$2.5\text{mW}^\circ\text{C}$ [在静止空气中]

● 希望订购上述以外公称电阻值及 B 常数的产品时，请咨询我们。

NTCDP系列 (玻璃密封轴向引线)

PPS树脂型/油性传感器 NTCDP3LF720JXHCEA

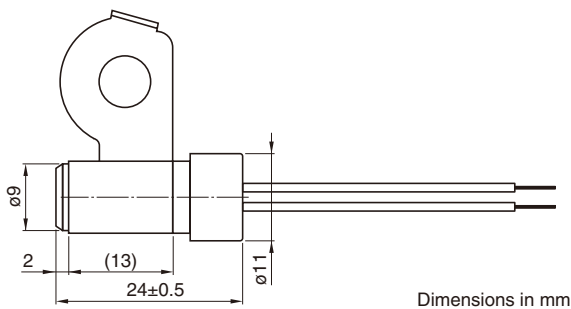
■ 特点

- 具有高耐热性。
- 耐油性、耐ATF性好。

■ 用途

ATF、变速箱油、油加热器等的油温检测

■ 形状与尺寸



■ 特性

电阻值	R ₁₄₀ =0.072kΩ±5%[140°C]
B 常数	B _{20/80} =3520K±2%
使用温度范围	-40 to +150°C
热时间常数	60s max.[在静止油中]
热辐射常数	5mW/°C[在静止空气中]

- 希望订购上述以外公称电阻值及 B 常数的产品时，请咨询我们。
- 希望固定传感器的托架时，请咨询我们。

NTCDP系列 (玻璃密封轴向引线)

PPS树脂型/ATF油性传感器 NTCDP3LG111XXHBEA

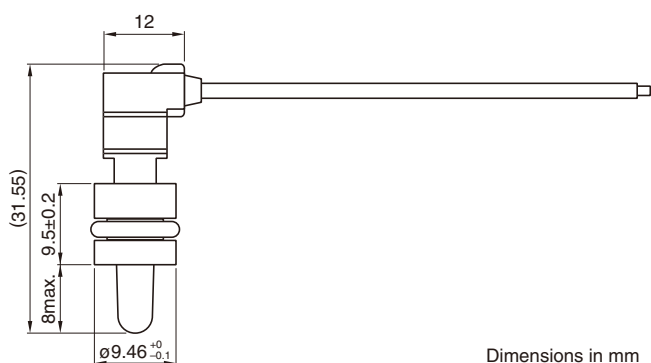
■ 特点

- 具有高耐热性。
- 耐油性、耐ATF性好。
- 检测部位用O型圈密封，可直接检测油温。

■ 用途

ATF、变速箱油、油加热器等的油温检测

■ 形状与尺寸



Dimensions in mm



■ 特性

电阻值	$R_{145}=0.111k\Omega \pm 2.5\%$
B 常数	$B_{25/85}=3528K \pm 2\%$
使用温度范围	-40 to +150°C
热时间常数	15s max.[在静止油中]
热辐射常数	3.5mW/°C[在静止空气中]

● 希望订购上述以外公称电阻值及 B 常数的产品时，请咨询我们。

NTCRP系列 (玻璃密封径向引线)

PPS树脂外壳型/ 200°C耐热 NTCRP3VG493JCGBEA

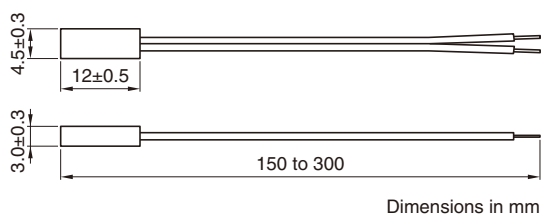
■ 特点

- 优异的耐ATF特性。
- 使用温度范围: $-40^{\circ}\text{C}\sim+200^{\circ}\text{C}$
- 通过小型化实现的高速热应答性:
热时间常数 ≈ 3.3 秒 ($25^{\circ}\text{C}\rightarrow 85^{\circ}\text{C}/\text{油中}/1\tau$)

■ 用途

EV、HEV、PHEV的驱动马达的线圈温度检测
各种工业用伺服马达的内部温度检测

■ 形状与尺寸



■ 特性

电阻值	$R_{25}=49.12\text{k}\Omega\pm 5\%$
B 常数	$B_{25/80}=3992\text{K}\pm 2\%$
使用温度范围	-40 to $+200^{\circ}\text{C}$
热时间常数	10s max.[在静止油中]
热辐射常数	$1.9\text{mW}/^{\circ}\text{C}$ [25°C 在静止空气中]

● 希望订购上述以外公称电阻值及 B 常数的产品时, 请咨询我们。